

Elam-Form

Böjda paneler



Med böjda paneler erhålles "mjuka" ytter- och innerhörn i väggar och tak eller i anslutning mellan dessa. Pelare och korrugerade paneler kan också göras.

Kombination av ElamForm, Elam Panel slät och akustik ger många möjligheter för special effekter vid interiör planering.

ElamForm- panelen är laminerad MDF-skiva av special kvalitet. Standardtjocklek är 12 mm, men andra tjocklekar kan också tillverkas.

Panelen kan faneras med alla kommersiella träslag och ytbehandlas som andra Elam-paneler. Fiberriktningen i ytfaneret kan vara längs eller tvärs panelen. Den kan vara konvex eller konkav för inner- eller ytterhörn.

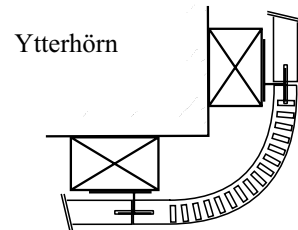
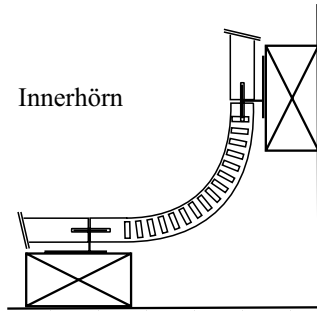
Elam Oy

Vanha Porvoontie 36
FIN-04600 MÄNTSÄLÄ
Phone: +358 (0)19 687 1103
Fax: +358 (0)19 6871115
E-mail: elam@elam.fi
www.elam.fi

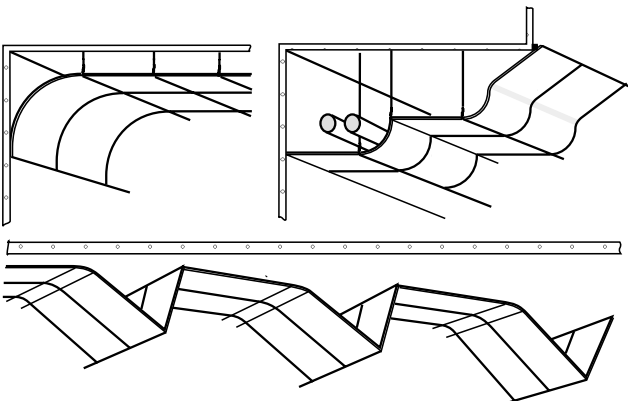


Dubbelsidig fanering är också möjlig. Kanterna kan vara notade och spontade enligt ritning på nästa sida.

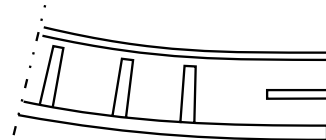
ElamForm är inte brandklassad. Därför bör brandmyndigheten konsulteras om hur mycket den kan användas i kombination med brandklassade Elam-paneler.



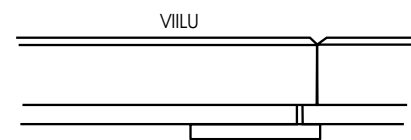
Nedan några undertaklösningar av Elam-paneler och ElamForm:



Kant detaljer:



De raka kanterna kan vara notade för PI- eller T-upphängningsprofil.



12

De böjda kanterna kan utrustas med special spont och not.